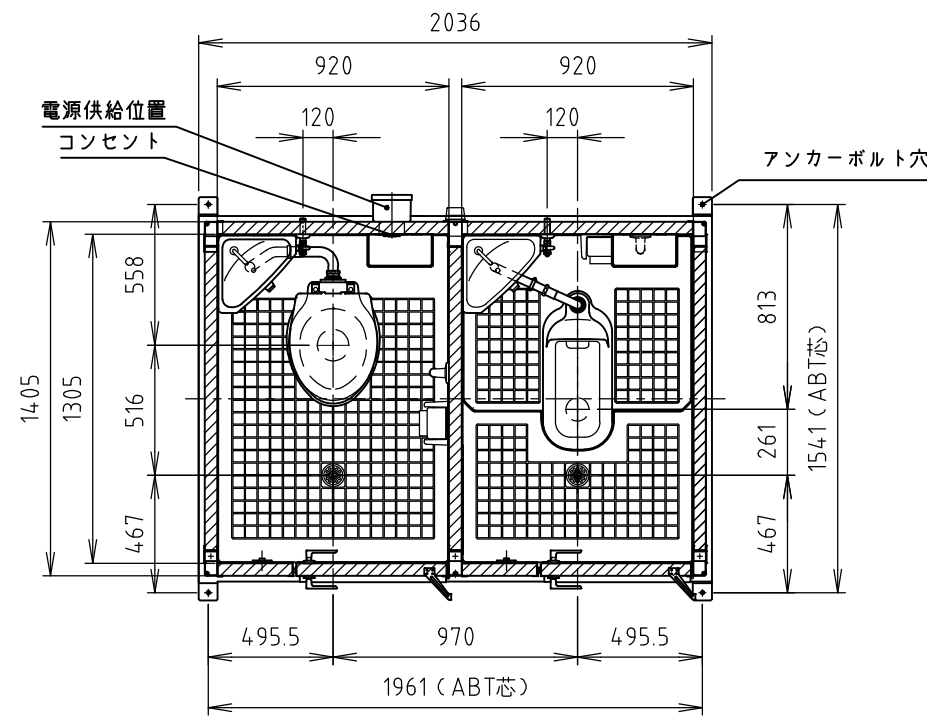
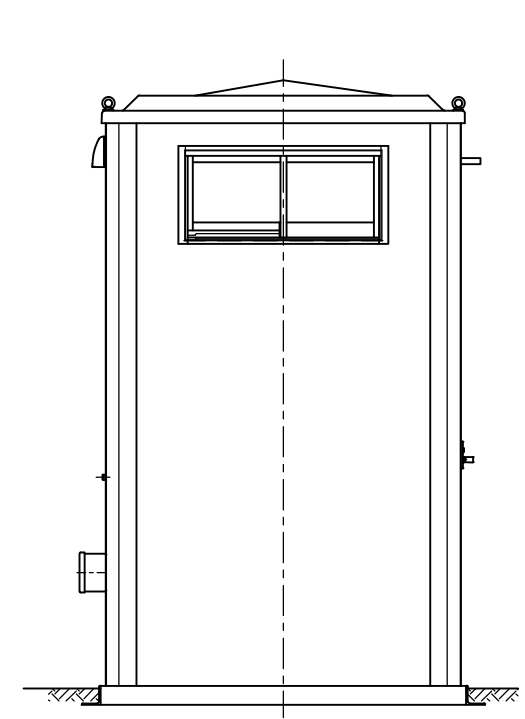


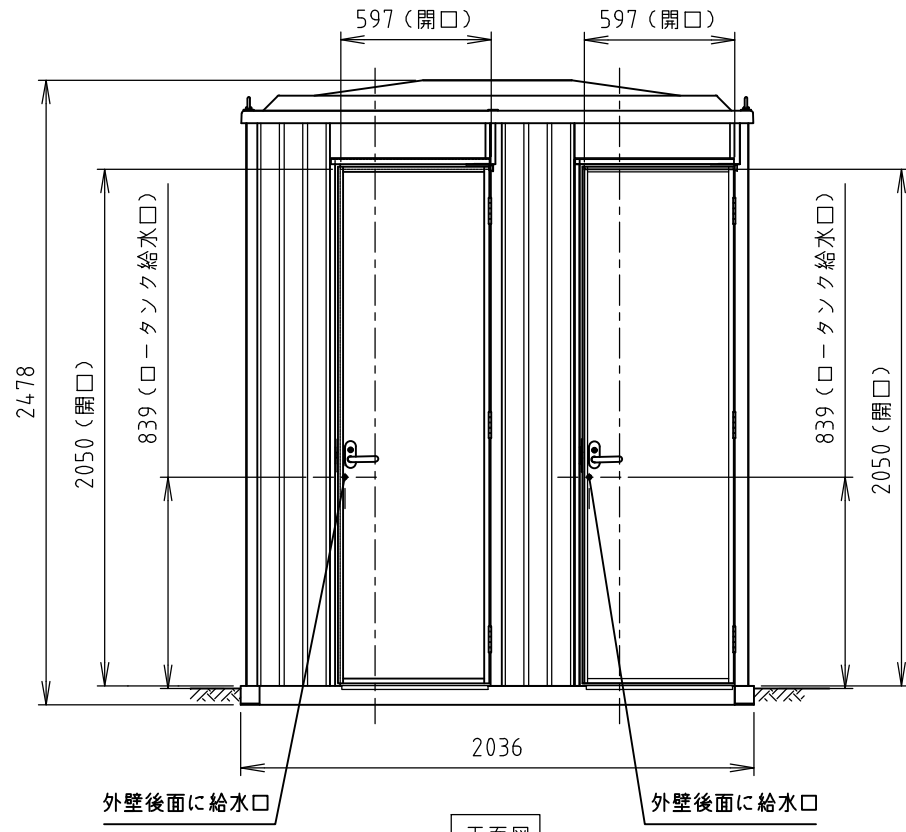
屋根伏図



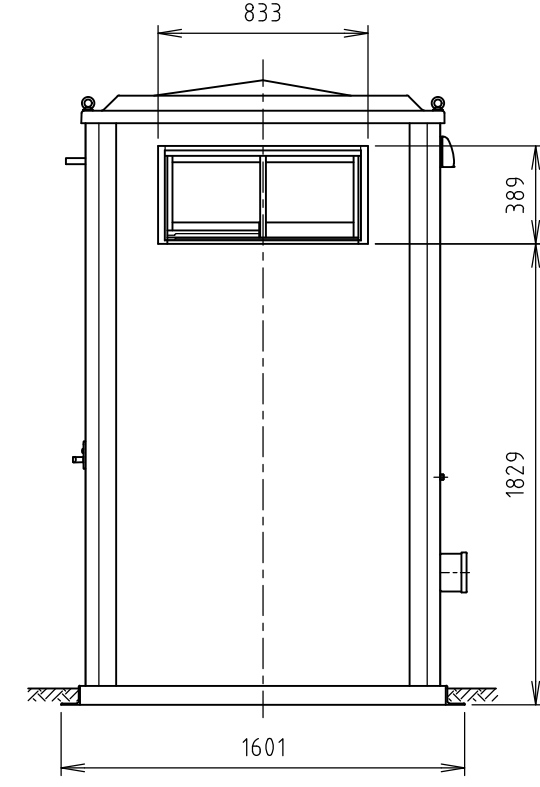
平面図



左側面図



正面図



右側面図

供給電源	1φ2W(単2)	No	品名	数量	材質	備考
給水 2ヶ所	ロータンク: R1/2	1	屋根	1	FRP	
	ロータンク: R1/2	2	天井パネル	1	鋼板, PS	
		3	天井フレーム	1	鋼板 (塗装)	
		4	外壁パネル (内壁共用)	1s	鋼板, PS	外側表面パターン入、白灰
		5	化粧鋼板	1s	ガルバリウム鋼板	角波、ギングロ
		6	支柱	1s	アルミ	
		7	架台フレーム	1	スチール	垂れめっき、塗装
		8	各室仕切パネル	1	鋼板, PS	
		9	ドアパネル	2	鋼板, PS	
		10	ドア庇	2	スチール	
		11	フローア	2	FRP	磁器タイル埋込
		12	窓	2	アルミ、型ガラス (+4.0)	W786, H359
		13	吊りボルト	4	ステンレス	M12アイボルト
		14	ロック錠	2	アルミ	レバーハンドルタイプ
		15	厚口丁番	6	ステンレス	102mm
		16	ロータンクW	1	ABS	水栓金具付
		17	洋式便器	1	陶器	
		18	普通便座	1	PP	
		19	ロータンクJ	1	ABS	水栓金具付
		20	和式便器	1	陶器	
		21	和便ユニオン	1	ABS	
		22	照明器具	2	PC	LED
		23	防水スイッチ	2	PP	
		24	握りバー	2	アルミ	表面コート (白)
		25	ペーパーホルダー	2	ABS	フンタッチ式
		26	化粧柵	2	PP	260×130
		27	コンセント	1	-	2口/配線無し/BOXのみ
			洋式、兼用		水洗	重量 約350kg

※凍結の恐れのある地域では、現地で凍結防止策を施してください。
 ※原則、便器は別梱包になります。

Hamanetsu

商品コード	1571065	管理番号	EPWJKA10102		お客様確認 年 月 日	
機種	TU-EPWJ-K	作成日	2022 1006	尺度		1:30
名称	エポックトイレ					